

# H000T7EV-P 750V DC 32A-315A EV Fuse



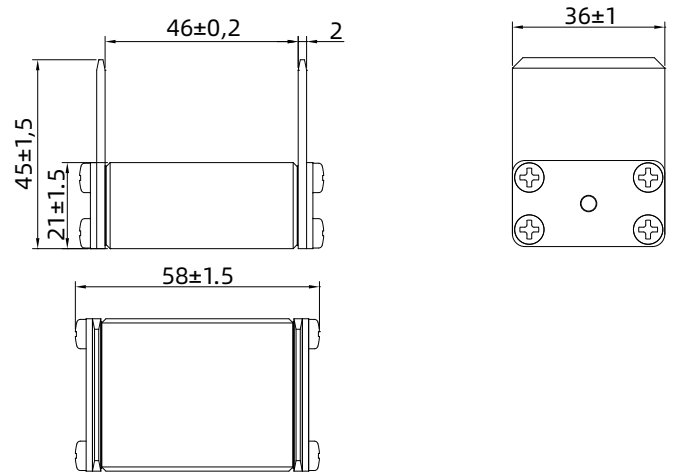
**Standard/ 标准:** IEC 60269-4, GB/T 13539.4

**INTERRUPTING CAPACITY / 分断能力:**  
50,000 A at 750V DC

**Dimensions/ 尺寸:**

Unit 单位: mm

Type: H000T7EV-P Part No.: H000T7EV(amp rating)P



**TECHNICAL PARAMETERS/ 技术参数:**

PART NO. 目录编号	CURRENT RATING 额定电流	SAFETY APPROVALS 安全认证	
		cURus	TUV
H000T7EV32P	32A	○	○
H000T7EV40P	40A	○	○
H000T7EV50P	50A	○	○
H000T7EV63P	63A	○	○
H000T7EV80P	80A	○	○
H000T7EV100P	100A	○	○
H000T7EV125P	125A	○	○
H000T7EV160P	160A	○	○
H000T7EV200P	200A	○	○
H000T7EV250P	250A	○	○
H000T7EV315P	315A	○	○

● DENOTES FOR APPROVAL  
○ DENOTES FOR PENDING

● 表示已取得安全认证  
○ 表示正在申请安全认证

**H000T7EV-P 平均 I-T 曲线图 (仅供参考)**

AVERAGE I-T CHARACTERISTICS CURVE  
(FOR REFERENCE ONLY)

